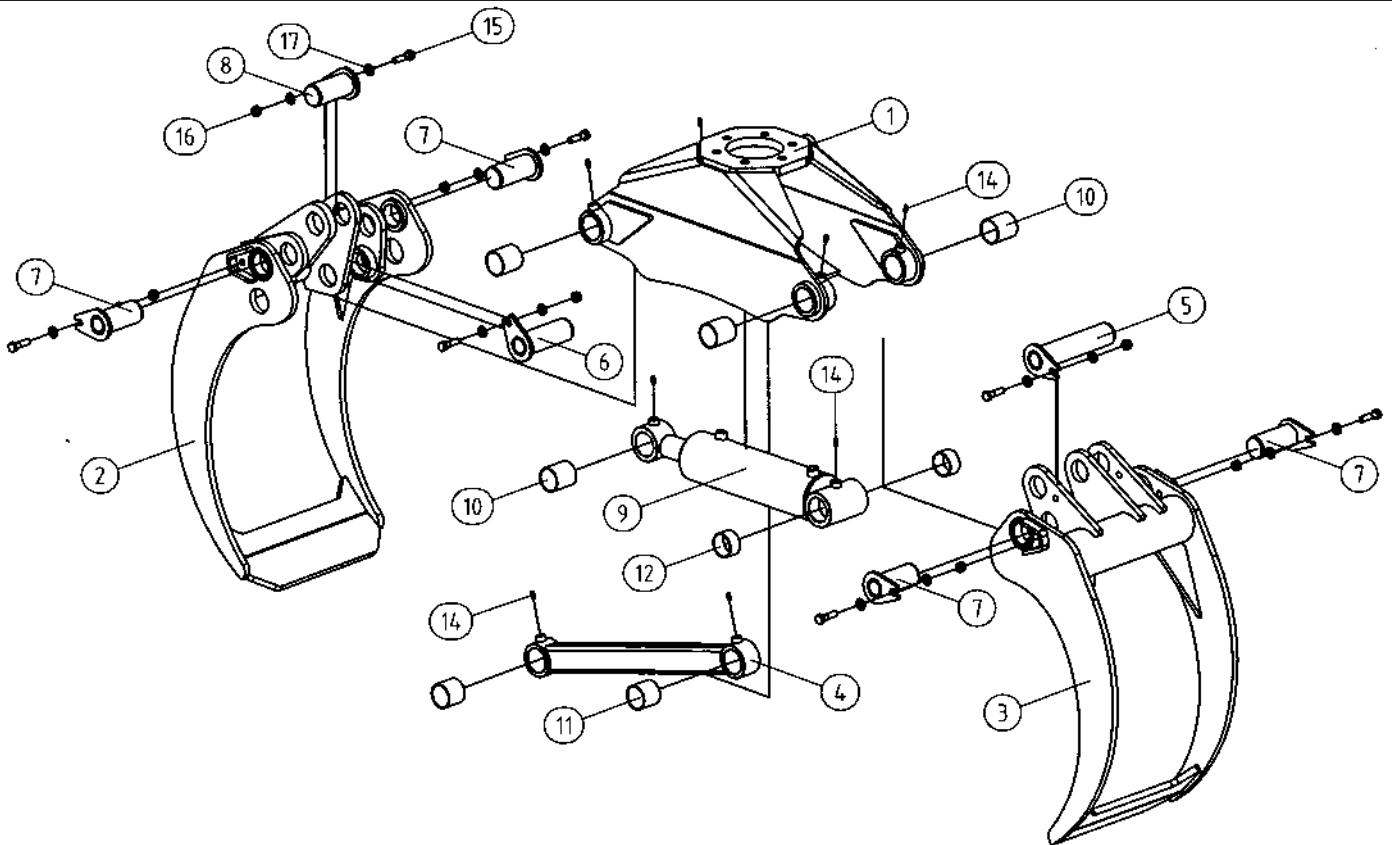
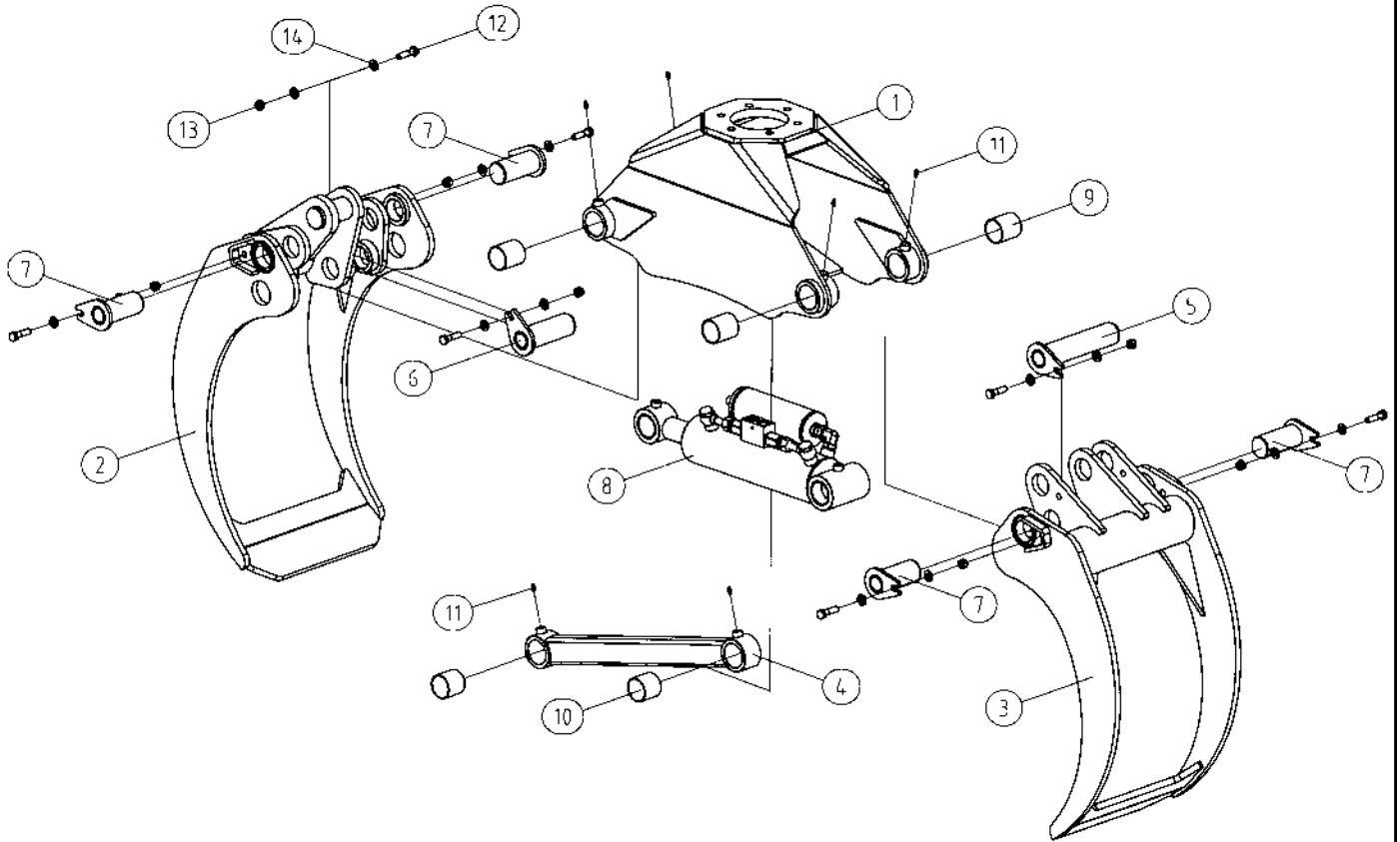


Reservdelar till K.T.S Timmergrip 0,30 m²



Pos Item	Reservdelsnr. Spare Part No.	Antal Qty.	Beskrivning	Description	Anmärkning Notes Övriga/Others
1	GR30 1 01 00	1	Hus		
2	GR30 1 02 00	1	Griparm		
3	GR30 1 03 00	1	Griparm		
4	GR30 1 04 00	1	Parallellstag		
5	GR30 1 05 00	1	Sprint		
6	GR30 1 06 00	1	Sprint		
7	GR30 1 07 00	4	Sprint		
8	GR30 1 08 00	1	Sprint		
9	HC10050283	1	Cylinder	Hydraulic Cylinder	
9b	P10050	1	P-sats	Gasket set	
10	50/55X60	5	Bussning	Slide Bearing WB702	
11	50/55X50	2	Bussning	Slide Bearing WB702	
12	50/55X30	2	Bussning	Slide Bearing WB702	
13	AM 6	8	Smörjnippel	Lubricating Nipple	DIN 71412
14	M12 X 45	7	Bult	Hex-Head Bolt	DIN 933
15	M12	7	Mutter	Hex Nut	DIN 985
16	A 13	14	Bricka	Washer	DIN 125

Reservdelar till K.T.S Timmergrip 0,30 m² från serienr. med eller utan inbyggd ackumulator och lastventil



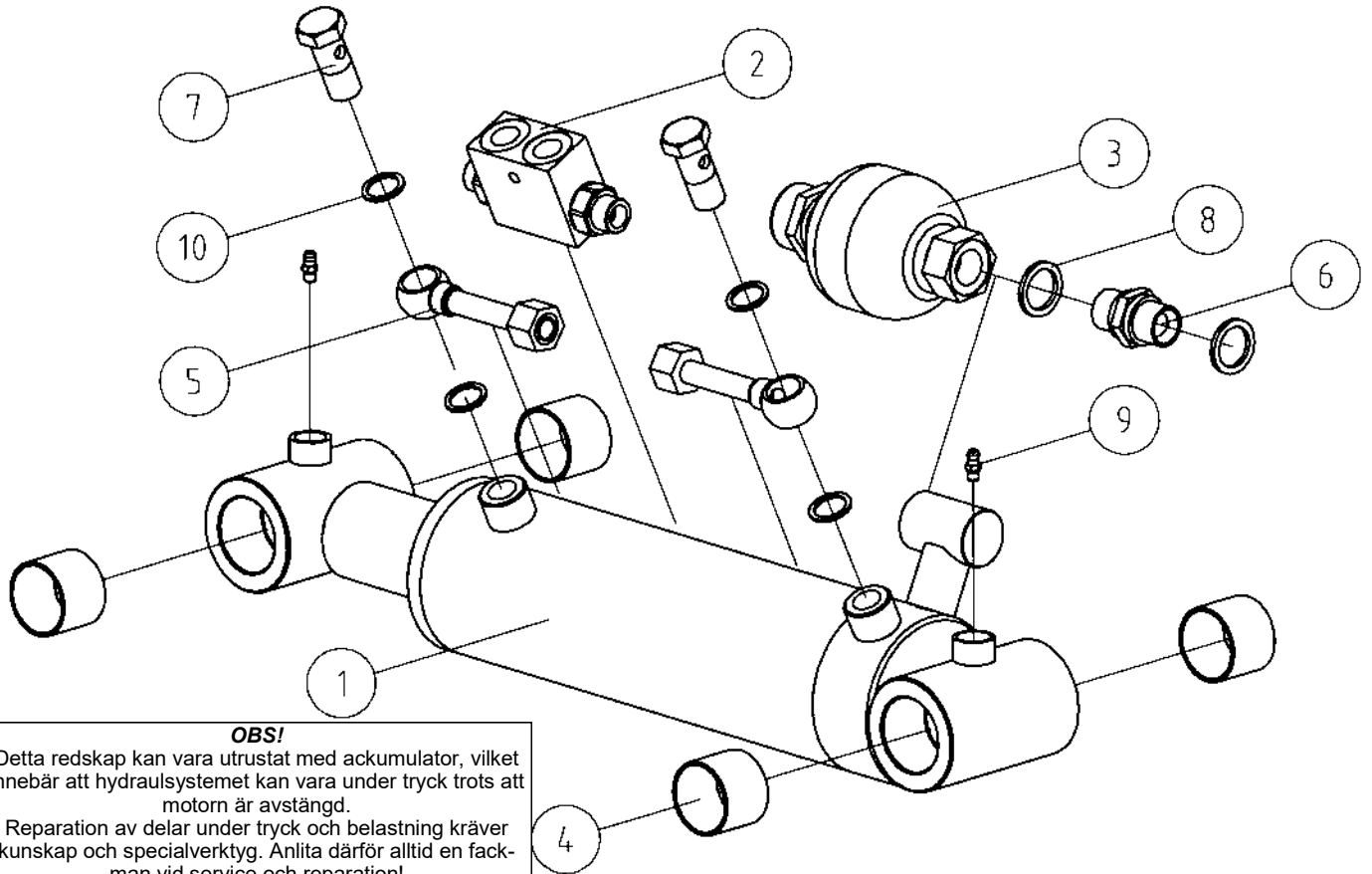
Pos Item	Reservdelsnr. Spare Part No.	Antal Qty.	Beskrivning	Description	Anmärkning Notes Övriga/Others
1	GR30A 1 01 00	1	Hus	House	
2	GR30 2 02 00	1	Griparm	Grapple arm	
3	GR30 2 03 00	1	Griparm	Grapple arm	
4	GR30 2 04 00	1	Parallellstag	Parallel bar	
5	GR30 1 05 00	1	Sprint	Cotter	
6	GR30 2 06 00	1	Sprint	Cotter	
7	GR30 2 07 00	5	Sprint	Cotter	
8	GR25A 2 08 00	1	Cylinder med ackumulator och lasthållningsventil	Hydraulic cylinder with accumulator and valve	
8b	P10050	1	Packningssats	Gasket set	
9	50/55X60	4	Bussning	Slide bearing WB702	
10	50/55X50	2	Bussning	Slide bearing WB702	
11	AM 6	6	Smörjnippel	Lubricating Nipple	DIN 71412
12	M12 X 45	7	Bult	Hex-Head Bolt	DIN 931
13	M12	7	Mutter	Hex Nut	DIN 985
14	A13	14	Bricka	Washer	DIN 125

OBS!

Detta redskap kan vara utrustat med ackumulator vilket innebär att hydraulsystemet kan vara under tryck trots att motorn är avstängd.

Reparation av delar under tryck och belastning kräver kunskap och specialverktyg. Anlita därför alltid en fackman vid service och reparation.

Reservdelar till cylinder med ackumulator och lastventil



OBS!

Detta redskap kan vara utrustat med ackumulator, vilket innebär att hydraulsystemet kan vara under tryck trots att motorn är avstängd.

Reparation av delar under tryck och belastning kräver kunskap och specialverktyg. Anlita därför alltid en fackman vid service och reparation!

K.T.S Grip / K.T.S Grapple

Pos Item	Antal Qty	Reservdelsnr. Spare Part No. 0,25 m ²	Reservdelsnr. Spare Part No. 0,26 m ²	Reservdelsnr. Spare Part No. 0,30 m ²	Reservdelsnr. Spare Part No. 0,35 m ²	Reservdelsnr. Spare Part No. 0,50 m ²	Beskrivning	Description	Anmärkning Notes
1	1	HC90-50-254V2	HC70-40-260 2 st./pcs.	HC100-50-283v2	HC110-60-297V2	HC90-50-364 2 st./pcs.	Cylinder	Hydraulic Cylinder	
1a		P9050	P7040 2 st./pcs.	P10050	P11060	P9050 2 st./pcs.	P-sats	Gasket set	
2	1	VBD-12-SP	VBD-12-SP	VBD-12-SP	VBD-12-SP	VBD-12-SP	Lasthållningsventil	Check Valve Comp.	
3	1	ELM 0.16	ELM 0.16	ELM 0.16	ELM 0.16	ELM 0.16	Akkumulator	Accumulator	
4	4	P 40-44-30	P 40-44-20	P 50-55-30	P 50-55-40	P 60-65-30	Bussning	Slide Bearing BRM80	
5a	2	∅15	∅15	∅15	∅15	∅15	Komplett rör med banjo	Pipe Compl.	
5b	2	∅15	∅15	∅15	∅15	∅15	Adapter 7002-08-08	Adapter 7002-08-08	Hydroscand
6	1	1/2"-1/2"	1/2"-1/2"	1/2"-1/2"	1/2"-1/2"	1/2"-1/2"	D-nippel 1/2" - 1/2"	D-nipple 1/2" - 1/2"	Hydroscand
7	4	1/2"	1/2"	1/2"	1/2"	1/2"	Banjobult 1/2"	Banjo bolt 1/2"	Hydroscand
8	1	1/2"	1/2"	1/2"	1/2"	1/2"	Tredbricka	Sealing washer	Hydroscand
9	2	AM6	AM6	AM6	AM6	AM6	Smörjnippel	Lubricating Nipple	
10	4	1/2"	1/2"	1/2"	1/2"	1/2"	Tredbricka	Sealing washer	Hydroscand